



- Uitermate geschikt voor verhuur en gemeenschappelijk gebruik
- Robuust maar tegelijkertijd een lichtgewicht aluminium constructie
- Diverse comfortfuncties die de bediening simpel en makkelijker maken
- Voldoet aan de hoogste eisen voor winstgevend en veilig werken dat nodig is in de “pick up & go” sector
- Efficiënte besturing
- De mast zwenkt binnen de spiegelbreedte van het voertuig
- Volvariabele H-afstempeling

TECHNISCHE GEGEVENS

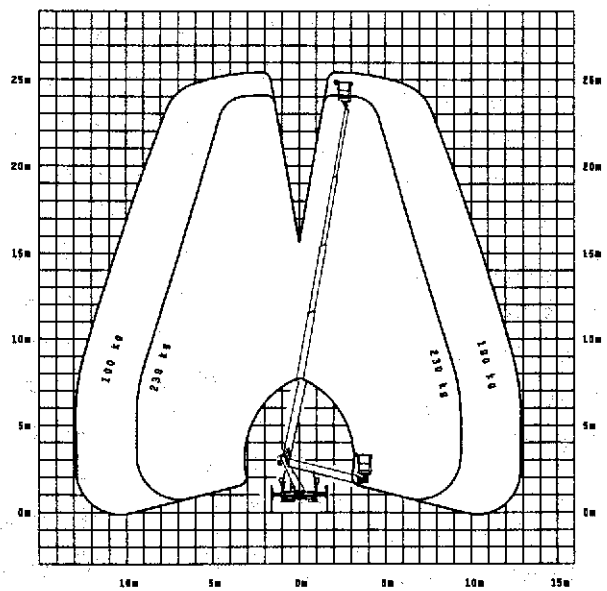
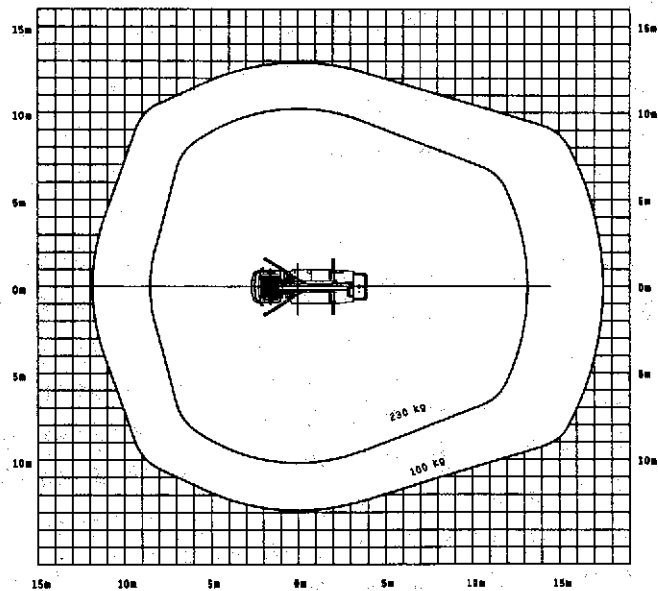
Max. werkhogte	25,6 m
Max. vloerhoogte	23,6 m
Max. werkbereik zijdelings	12,9 m
Max. werkbereik achterwaarts	17,5 m
Bereik telescooparm	78°
Mastrotatie	500°
Kooirotatie	2 x 90°
Jib-arm bereik	-
Max. kooibelasting	230 kg
Afmeting werkkorf	1,4 x 0,7 x 1,1 m
Hellingshoek	5°
Transporthogte	2,95 m
Transportbreedte	2,22 m
Totale lengte	6,68 m
Wielbasis	2,9 m
Eigen gewicht incl. bestuurder en bijrijder	3390 kg

OPTIONEEL

Automatisch opstellingssysteem	ja
Controle van de accuspanning	ja
Memory-functie	ja
Home-functie	ja

P 260 B

WERKDIAGRAM



AFMETINGEN

