

Elektrische Vorkheftrucks 1.6 - 5.0 t

7FBMF
7FBMF-S



Elektrische Vorkheftrucks 1.6-1.8 t

Specificaties					7FBMF16	7FBMF18
Kenmerken	1.1	Fabrikant			Toyota	Toyota
	1.2	Type			7FBMF16	7FBMF18
	1.3	Aandrijving			Elektro	Elektro
	1.4	Besturing			Zittend	Zittend
	1.5	Hefvermogen	Q	kg	1600	1800
	1.6	Bij lastzwaartepunt	c	mm	500	500
	1.8	Lastafstand	x	mm	410	410
	1.9	Wielbasis	y	mm	1420	1420
	Gewicht	2.1	Eigen gewicht			3500
2.2		Asbelasting met last voor/achter			4460/650	4770/670
2.3		Asbelasting zonder last voor/achter			1840/1680	1820/1830
Wielen en banden	3.1	Banden - Lucht (P), Volrubber (SE), Cushion (R)			SE	SE
	3.2	Bandenmaat voor			21x8-9	21x8-9
	3.3	Bandenmaat achter			5.00-8	5.00-8
	3.5	Wielen, aantal voor/achter (x = aangedreven)			2x/2	2x/2
	3.6	Spoorbreedte voor	b ₁₀	mm	920	920
	3.7	Spoorbreedte achter	b ₁₁	mm	895	895
	Afmetingen	4.1	Neiging mast/voorover/achterover	α/β	deg	7/9
4.2		Bouwhoogte, mast ingeschoven	h ₁	mm	2120	2120
4.3		Vrije heffing	h ₂	mm	150	150
4.4		Hefbeweging	h ₃	mm	3260	3260
		Hefhoogte	h ₂₃	mm	3300	3300
4.5		Hoogte, mast in hoogste stand	h ₄	mm	4520	4520
4.7		Hoogte beschermdak (cabine)	h ₆	mm	2195	2195
4.8		Zithoogte	h ₇	mm	1115	1115
4.12		Hoogte trekpen	h ₁₀	mm	355	355
4.19		Totale lengte	l ₁	mm	2965	2965
4.20		Lengte incl. vorkrug	l ₂	mm	2165	2165
4.21		Totale breedte	b ₁	mm	1135	1135
4.22		Vorkafmetingen	s/e/l	mm	40/80/800	40/80/800
4.23		Vorkenbord DIN 15173, klasse/type A, B			IIA	IIA
4.24		Breedte vorkenbord	b ₃	mm	920	920
4.31		Bodemvrijheid belast, onderkant mast	m ₁	mm	80	80
4.32		Bodemvrijheid midden wielbasis	m ₂	mm	85	85
4.33		Gangpadbreedte bij pallets 1000 x 1200 dwars	A _{st}	mm	3480	3480
4.34		Gangpadbreedte bij pallets 800 x 1200 langs	A _{st}	mm	3680	3680
4.35	Draaistraal	W _a	mm	1870	1870	
4.36	Binnenstraal	b ₁₃	mm	572,5	572,5	
Prestaties	5.1	Rijsnelheid met/zonder last		km/h	16,0/17,0	15,5/17,0
	5.2	Hefsnelheid met/zonder last		m/s	0,52/0,78	0,48/0,78
	5.3	Daalsnelheid met/zonder last		m/s	0,50/0,50	0,50/0,50
	5.5	Trekkraft met/zonder last		N	9700/9600	9600/9500
	5.6	Maximale trekkraft met/zonder last		N	12100/11800	12100/11800
	5.7	Klimvermogen met/zonder last		%	22/30	21/28
	5.8	Maximaal klimvermogen met/zonder last		%	25/30	23/28
	5.10	Bedrijfsrem			Mechanisch	Mechanisch
Motor	6.1	Rijmotorvermogen S2 60 min		kW	13,3	13,3
	6.2	Pompmotorvermogen bij S3 15%		kW	13,5	13,5
	6.3	Batterij volgens DIN 43531/35/36 A, B, C, nee			43 536A	43 536A
	6.4	Batterijspanning/batterijcapaciteit K _s		V/Ah	80/400	80/400
	6.5	Batterijgewicht		kg	1210	1210
Andere	8.1	Aandrijving			Transistor omvormer	Transistor omvormer
	8.2	Werkdruk voor aanbouwapparatuur		bar	165	165
	8.3	Olie voor aanbouwapparatuur		l/min	44	44
	8.4	Geluidsniveau op oorhoogte chauffeur, soort EN 12 053		dB(A)	69	69

De prestaties en afmetingen van de truck zijn gebaseerd op nominale waarden. Hierop zijn enige afwijkingen mogelijk. De producten van Toyota en de technische gegevens van de producten kunnen zonder voorafgaand bericht worden gewijzigd.

Mastspecificaties and restcapaciteit

7FBMF

Model			V						FV					FSV								
7FBMF16/18	Hefhoogte	h_{23}	3000	3300	3500	3700	4000	4500	5000	3000	3300	3500	3700	4000	3700	4000	4300	4700	5000	5500	6000	6500
	Hefbeweging	h_3	2960	3260	3460	3660	3960	4460	4960	2960	3260	3460	3660	3960	3660	3960	4260	4660	4960	5460	5960	6460
	Masthoogte, mast ingeschoven ¹⁾	h_1	1970	2120	2220	2380	2570	2820	3070	1970	2120	2220	2380	2570	1770	1870	1970	2120	2220	2380	2570	2820
	Masthoogte, mast in hoogste stand ²⁾	h_4	3600	3900	4100	4300	4600	5100	5600	3550	3850	4050	4250	4550	4225	4525	4825	5225	5525	6025	6525	6775
	Masthoogte, mast in hoogste stand ³⁾	h_4	4220	4520	4720	4920	5220	5720	6220	4220	4520	4720	4920	5220	4920	5220	5520	5920	6220	6720	7220	7470
	Vrije heffing, zonder lastrek	h_2	150	150	150	150	150	150	150	1410	1560	1660	1820	2010	1235	1335	1435	1585	1685	1845	2035	2885
	Vrije heffing, met lastrek	h_2	150	150	150	150	150	150	150	[1135]	[1285]	[1385]	[1545]	[1735]	[1165]	[1265]	[1365]	[1515]	[1615]	[1775]	[1965]	[2215]
			150	150	150	150	150	150	760	910	1010	1170	1360	560	660	760	910	1010	1170	1360	1610	

1) Optioneel met bandenmaat 6.50-10-12PR (I), plus 20 mm.

2) Zonder lastrek.

3) Met lastrek; Hoogte standaard lastrek is 1220 mm.

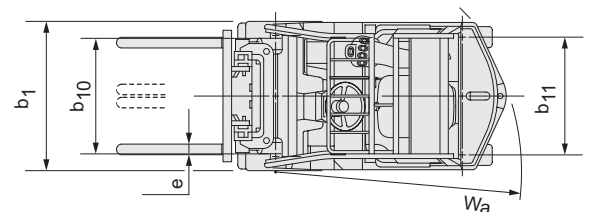
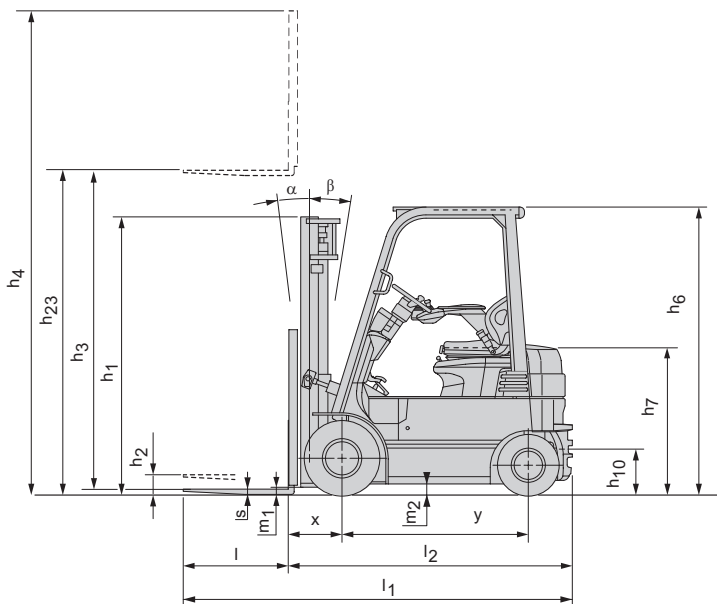
Data tussen [] wanneer 4e ventiel is geselecteerd

Enkele Wielen (STD Spoor)			V						FV					FSV								
7FBMF16	Neighoek, voorw.	deg	7	7	7	7	7	7	7	7	7	7	7	7	7	7	7	7	7	7	7	7
	Neighoek, achterw.	deg	9(5)	9(5)	9(5)	9(5)	9(5)	5	5	9(5)	9(5)	9(5)	9(5)	9(5)	5	5	5	5	5	5	5	5
	Hefvermogen op 500 mm LC	kg	1600	1600	1600	1600	1600	1600	1600	1600	1600	1600	1600	1600	1600	1600	1600	1600	1590	1530	1360	1150
7FBMF18	Neighoek, voorw.	deg	7	7	7	7	7	7	7	7	7	7	7	7	7	7	7	7	7	7	7	7
	Neighoek, achterw.	deg	9(5)	9(5)	9(5)	9(5)	9(5)	5	5	9(5)	9(5)	9(5)	9(5)	9(5)	5	5	5	5	5	5	5	5
	Hefvermogen op 500 mm LC	kg	1800	1800	1800	1800	1800	1800	1780	1800	1800	1800	1800	1800	1800	1800	1800	1780	1750	1650	1340	1100

Enkele Wielen (Verbreed Spoor)			V						FV					FSV								
7FBMF16	Neighoek, voorw.	deg	7	7	7	7	7	7	7	7	7	7	7	7	7	7	7	7	7	7	7	7
	Neighoek, achterw.	deg	9(5)	9(5)	9(5)	9(5)	9(5)	5	5	9(5)	9(5)	9(5)	9(5)	9(5)	5	5	5	5	5	5	5	5
	Hefvermogen op 500 mm LC	kg	1600	1600	1600	1600	1600	1600	1600	1600	1600	1600	1600	1600	1600	1600	1600	1600	1590	1530	1470	1250
7FBMF18	Neighoek, voorw.	deg	7	7	7	7	7	7	7	7	7	7	7	7	7	7	7	7	7	7	7	7
	Neighoek, achterw.	deg	9(5)	9(5)	9(5)	9(5)	9(5)	5	5	9(5)	9(5)	9(5)	9(5)	9(5)	5	5	5	5	5	5	5	5
	Hefvermogen op 500 mm LC	kg	1800	1800	1800	1800	1800	1800	1800	1800	1800	1800	1800	1800	1800	1800	1800	1780	1740	1670	1600	1400

Data tussen () zijn wanneer cabine optie (type, minimaal voorruit) is geselecteerd.

Tilhoek achterover voor FV mast 3000-4000 mm is 5° wanneer 3e of 4e hydraulische functie is geselecteerd.



Elektrische Vorkheftrucks 2.0-2.5 t

Specificaties					7FBMF20	7FBMF20-S	7FBMF25	7FBMF25-S
Kenmerken	1.1	Fabrikant			Toyota	Toyota	Toyota	Toyota
	1.2	Type			7FBMF20	7FBMF20-S	7FBMF25	7FBMF25-S
	1.3	Aandrijving			Elektro	Elektro	Elektro	Elektro
	1.4	Besturing			Zittend	Zittend	Zittend	Zittend
	1.5	Hefvermogen	Q	kg	2000	2000	2500	2500
	1.6	Bij lastzwaartepunt	c	mm	500	500	500	500
	1.8	Lastafstand	x	mm	430	430	430	430
	1.9	Wielbasis	y	mm	1580	1580	1580	1580
	Gewicht	2.1	Eigen gewicht			4018	4018	4358
2.2		Asbelasting met last voor/achter			5330/770	5330/770	6110/830	6110/830
2.3		Asbelasting zonder last voor/achter			2150/1950	2150/1950	2140/2300	2140/2300
Wielen en banden	3.1	Banden - Lucht (P), Volrubber (SE), Cushion (R)			SE	SE	SE	SE
	3.2	Bandenmaat voor			21x8-9	23x9-10	23x9-10	23x9-10
	3.3	Bandenmaat achter			5.00-8	5.00-8	18x7-8	18x7-8
	3.5	Wielen, aantal voor/achter (x = aangedreven)			2x/2	2x/2	2x/2	2x/2
	3.6	Spoorbreedte voor	b ₁₀	mm	970	970	970	970
	3.7	Spoorbreedte achter	b ₁₁	mm	895	895	940	940
	Afmetingen	4.1	Neiging mast/voorover/achterover	α/β	deg	7/9	7/9	6/10
4.2		Bouwhoogte, mast ingeschoven	h ₁	mm	2120	2145	2145	2145
4.3		Vrije heffing	h ₂	mm	125	125	125	125
4.4		Hefbeweging	h ₃	mm	3260	3260	3260	3260
		Hefhoogte	h ₂₃	mm	3300	3300	3300	3300
4.5		Hoogte, mast in hoogste stand	h ₄	mm	4520	4520	4520	4520
4.7		Hoogte beschermdak (cabine)	h ₆	mm	2195	2215	2215	2215
4.8		Zithoogte	h ₇	mm	1115	1115	1130	1130
4.12		Hoogte trekpen	h ₁₀	mm	355	355	355	355
4.19		Totale lengte	l ₁	mm	3355	3355	3365	3365
4.20		Lengte incl. vorkrug	l ₂	mm	2355	2355	2365	2365
4.21		Totale breedte	b ₁	mm	1170	1170	1170	1170
4.22		Vorkafmetingen	s/e/l	mm	40/100/1000	40/100/1000	40/100/1000	40/100/1000
4.23		Vorkenbord DIN 15173, klasse/type A, B			IIA	IIA	IIA	IIA
4.24		Breedte vorkenbord	b ₃	mm	1020	1020	1020	1020
4.31		Bodemvrijheid belast, onderkant mast	m ₁	mm	80	80	105	105
4.32		Bodemvrijheid midden wielbasis	m ₂	mm	85	85	105	105
4.33		Gangpadbreedte bij pallets 1000 x 1200 dwars	A _{st}	mm	3650	3650	3660	3660
4.34		Gangpadbreedte bij pallets 800 x 1200 langs	A _{st}	mm	3850	3850	3860	3860
4.35		Draaistraal	W _a	mm	2020	2020	2030	2030
4.36	Binnenstraal	b ₁₃	mm	600	600	600	600	
Prestaties	5.1	Rijsnelheid met/zonder last		km/h	15,0/16,0	20,0/21,0	16,0/17,0	20,0/21,0
	5.2	Hefsnelheid met/zonder last		m/s	0,48/0,63	0,48/0,63	0,46/0,63	0,46/0,63
	5.3	Daalsnelheid met/zonder last		m/s	0,50/0,50	0,50/0,50	0,50/0,50	0,50/0,50
	5.5	Trekkracht met/zonder last		N	11800/11500	6140/6220	10200/10200	5970/6150
	5.6	Maximale trekkracht met/zonder last		N	16400/15900	13800/13500	14400/14200	13600/13500
	5.7	Klimvermogen met/zonder last		%	28/31	17/25	21/28	14/23
	5.8	Maximaal klimvermogen met/zonder last		%	29/31	24/31	22/28	21/28
5.10	Bedrijfsrem			Mechanisch	Mechanisch	Mechanisch	Mechanisch	
Motor	6.1	Rijmotorvermogen S2 60 min		kW	17,1	17,1	17,1	17,1
	6.2	Pompmotorvermogen bij S3 15%		kW	18,6	18,6	18,6	18,6
	6.3	Batterij volgens DIN 43531/35/36 A, B, C, nee			43 536A	43 536A	43 536A	43 536A
	6.4	Batterijspanning/batterijcapaciteit K _s		V/Ah	80/500	80/500	80/500	80/500
	6.5	Batterijgewicht		kg	1458	1458	1458	1458
Andere	8.1	Aandrijving			Transistor omvormer		Transistor omvormer	
	8.2	Werkdruk voor aanbouwapparatuur		bar	185	185	185	185
	8.3	Olie voor aanbouwapparatuur		l/min	43	43	43	43
	8.4	Geluidsniveau op oorhoogte chauffeur, soort EN 12 053		dB(A)	69	69	69	69

De prestaties en afmetingen van de truck zijn gebaseerd op nominale waarden. Hierop zijn enige afwijkingen mogelijk. De producten van Toyota en de technische gegevens van de producten kunnen zonder voorafgaand bericht worden gewijzigd.

Mastspecificaties and restcapaciteit

7FBMF

Model			V								FV					FSV							
7FBMF20	Hefhoogte	h_{23}	3000	3300	3500	3700	4000	4500	5000	3000	3300	3500	3700	4000	3700	4000	4300	4700	5000	5500	6000	6500	
	Hefbeweging	h_3	2960	3260	3460	3660	3960	4460	4960	2960	3260	3460	3660	3960	3660	3960	4260	4660	4960	5460	5960	6460	
	Masthoogte, mast ingeschoven ¹⁾	h_1	1970	2120	2220	2380	2570	2820	3070	1970	2120	2220	2380	2570	1770	1870	1970	2120	2220	2380	2570	2820	
	Masthoogte, mast in hoogste stand ²⁾	h_4	3655	3955	4155	4355	4655	5155	5655	3595	3895	4095	4295	4595	4335	4635	4935	5335	5635	6135	6635	6885	
	Masthoogte, mast in hoogste stand ³⁾	h_4	4220	4520	4720	4920	5220	5720	6220	4220	4520	4720	4920	5220	4920	5220	5520	5920	6220	6720	7220	7470	
	Vrije heffing, zonder lastrek	h_2	125	125	125	125	125	125	125	1365	1515	1615	1775	1965	1125	1225	1325	1475	1575	1735	1925	2175	
	Vrije heffing, met lastrek	h_2	125	125	125	125	125	125	125	[1140]	[1290]	[1390]	[1550]	[1740]	560	660	760	910	1010	1170	1360	1610	

Model			V								FV					FSV							
7FBMF25	Hefhoogte	h_{23}	3000	3300	3500	3700	4000	4500	5000	3000	3300	3500	3700	4000	3700	4000	4300	4700	5000	5500	6000	6500	
	Hefbeweging	h_3	2960	3260	3460	3660	3960	4460	4960	2960	3260	3460	3660	3960	3660	3960	4260	4660	4960	5460	5960	6460	
	Masthoogte, mast ingeschoven	h_1	1995	2145	2245	2405	2595	2845	3095	1995	2145	2245	2405	2595	1795	1895	1995	2145	2245	2405	2595	2845	
	Masthoogte, mast in hoogste stand ²⁾	h_4	3655	3955	4155	4355	4655	5155	5655	3595	3895	4095	4295	4595	4335	4635	4935	5335	5635	6135	6635	6885	
	Masthoogte, mast in hoogste stand ³⁾	h_4	4220	4520	4720	4920	5220	5720	6220	4220	4520	4720	4920	5220	4920	5220	5520	5920	6220	6720	7220	7470	
	Vrije heffing, zonder lastrek	h_2	125	125	125	125	125	125	125	1390	1540	1640	1800	1990	1150	1250	1350	1500	1600	1760	1950	2200	
	Vrije heffing, met lastrek	h_2	125	125	125	125	125	125	125	785	935	1035	1195	1385	585	685	785	935	1035	1195	1385	1638	

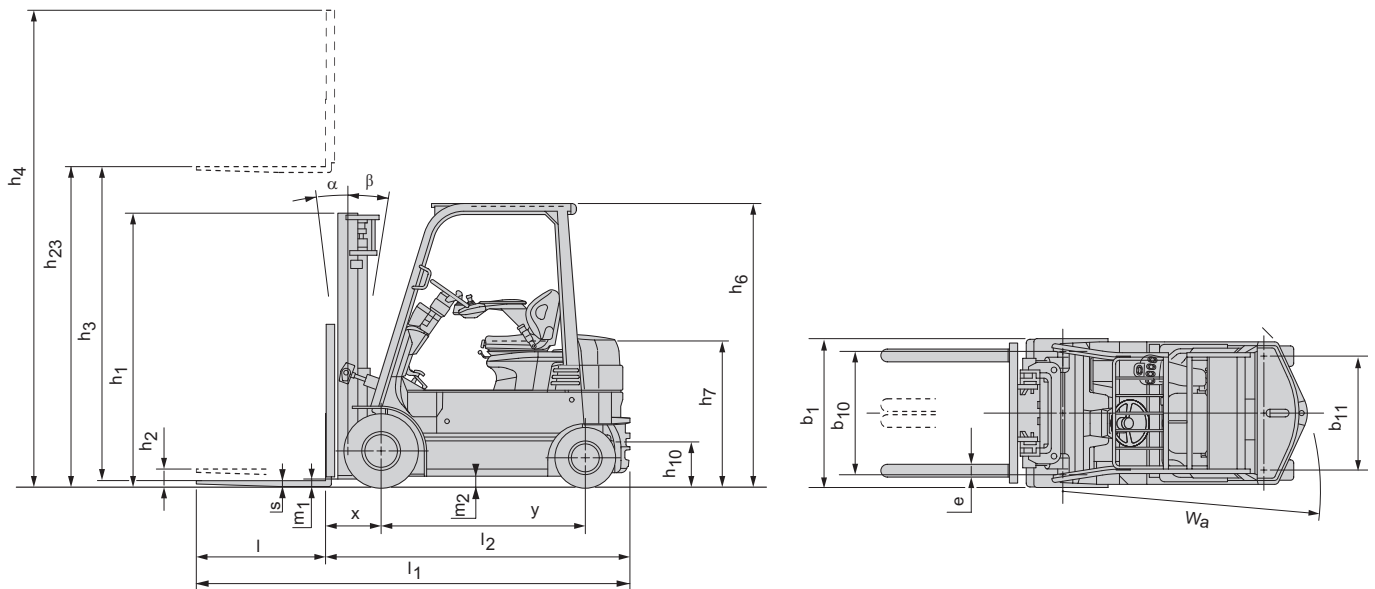
- 1) Optioneel met bandenmaat 23 x 9-10PR(1), + 25 mm
- 2) Zonder lastrek.
- 3) Met lastrek; Hoogte standaard lastrek is 1220 mm.

Data tussen [] wanneer 4e ventiel is geselecteerd

Enkele Wielen (STD Spoor)			V								FV					FSV							
7FBMF20	Neighoek, voorw.	deg	7	7	7	7	7	7	7	7	7	7	7	7	7	7	7	7	7	7	7	7	
	Neighoek, achterw.	deg	9(5)	9(5)	9(5)	9(5)	9(5)	5	5	9(5)	9(5)	9(5)	9(5)	9(5)	5	5	5	5	5	5	5	5	
	Hefvermogen op 500 mm LC	kg	2000	2000	2000	2000	2000	2000	2000	2000	2000	2000	2000	2000	2000	2000	2000	2000	1980	1910	1710	1350	
7FBMF25	Neighoek, voorw.	deg	6	6	6	6	6	6	6	6	6	6	6	6	6	6	6	6	6	6	6	7	
	Neighoek, achterw.	deg	10(6)	10(6)	10(6)	10(6)	10(6)	6	6	10(6)	10(6)	10(6)	10(6)	10(6)	6	6	6	6	6	6	6	5	
	Hefvermogen op 500 mm LC	kg	2500	2500	2500	2500	2500	2500	2460	2500	2500	2500	2500	2500	2500	2500	2480	2420	2380	2060	1660	1400	

Enkele Wielen (Verbreed Spoor)			V								FV					FSV							
7FBMF20	Neighoek, voorw.	deg	7	7	7	7	7	7	7	7	7	7	7	7	7	7	7	7	7	7	7	7	
	Neighoek, achterw.	deg	9(5)	9(5)	9(5)	9(5)	9(5)	5	5	9(5)	9(5)	9(5)	9(5)	9(5)	5	5	5	5	5	5	5	5	
	Hefvermogen op 500 mm LC	kg	2000	2000	2000	2000	2000	2000	2000	2000	2000	2000	2000	2000	2000	2000	2000	2000	1980	1910	1840	1550	
7FBMF25	Neighoek, voorw.	deg	6	6	6	6	6	6	6	6	6	6	6	6	6	6	6	6	6	6	6	7	
	Neighoek, achterw.	deg	10(6)	10(6)	10(6)	10(6)	10(6)	6	6	10(6)	10(6)	10(6)	10(6)	10(6)	6	6	6	6	6	6	6	5	
	Hefvermogen op 500 mm LC	kg	2500	2500	2500	2500	2500	2500	2460	2500	2500	2500	2500	2500	2500	2500	2500	2450	2400	2300	2200	1950	

- Data tussen () zijn wanneer cabine optie (type, minimaal voorruit) is geselecteerd.
- Tilhoek achterover voor 7FBMF20 met FV mast 3000-400 mm is 5° wanneer 3e of 4e hydraulische functie is geselecteerd.
- Tilhoek achterover voor 7FBMF25 met FV mast 3000-4000 mm is 6° wanneer 3e of 4e hydraulische functie is geselecteerd.



Elektrische Vorkheftrucks 3.0-3.5 t

Specificaties					7FBMF30	7FBMF30-S	7FBMF35
Kenmerken	1.1	Fabrikant			Toyota	Toyota	Toyota
	1.2	Type			7FBMF30	7FBMF30-S	7FBMF35
	1.3	Aandrijving			Elektro	Elektro	Elektro
	1.4	Besturing			Zittend	Zittend	Zittend
	1.5	Hefvermogen	Q	kg	3000	3000	3500
	1.6	Bij lastzwaartepunt	c	mm	500	500	500
	1.8	Lastafstand	x	mm	460	460	495
	1.9	Wielbasis	y	mm	1725	1725	1725
	Gewicht	2.1	Eigen gewicht			5001	5001
2.2		Asbelasting met last voor/achter			7200/870	7200/870	8130/1090
2.3		Asbelasting zonder last voor/achter			2530/2540	2530/2540	2620/3100
Wielen en banden	3.1	Banden - Lucht (P), Volrubber (SE), Cushion (R)			SE	SE	SE
	3.2	Bandenmaat voor			23x10-12	23x10-12	23x10-12
	3.3	Bandenmaat achter			18x7-8	18x7-8	18x7-8
	3.5	Wielen, aantal voor/achter (x = aangedreven)			2x/2	2x/2	2x/2
	3.6	Spoorbreedte voor	b ₁₀	mm	970	970	970
	3.7	Spoorbreedte achter	b ₁₁	mm	940	940	940
	Afmetingen	4.1	Neiging mast/voorover/achterover	α/β	deg	6/10	6/10
4.2		Bouwhoogte, mast ingeschoven	h ₁	mm	2130	2130	2300
4.3		Vrije heffing	h ₂	mm	135	135	135
4.4		Hefbeweging	h ₃	mm	3255	3255	3255
		Hefhoogte	h ₂₃	mm	3300	3300	3300
4.5		Hoogte, mast in hoogste stand	h ₄	mm	4520	4520	4520
4.7		Hoogte beschermdak (cabine)	h ₆	mm	2215	2215	2215
4.8		Zithoogte	h ₇	mm	1130	1130	1130
4.12		Hoogte trekpen	h ₁₀	mm	355	355	355
4.19		Totale lengte	l ₁	mm	3540	3540	3630
4.20		Lengte incl. vorkrug	l ₂	mm	2540	2540	2630
4.21		Totale breedte	b ₁	mm	1220	1220	1220
4.22		Vorkafmetingen	s/e/l	mm	45/100/1000	45/100/1000	45/125/1000
4.23		Vorkenbord DIN 15173, klasse/type A, B			IIIA	IIIA	IIIA
4.24		Breedte vorkenbord	b ₃	mm	1070	1070	1070
4.31		Bodemvrijheid belast, onderkant mast	m ₁	mm	95	95	145
4.32		Bodemvrijheid midden wielbasis	m ₂	mm	105	105	105
4.33		Gangpadbreedte bij pallets 1000 x 1200 dwars	A _{st}	mm	3820	3820	3910
4.34		Gangpadbreedte bij pallets 800 x 1200 langs	A _{st}	mm	4020	4020	4110
4.35	Draaistraal	W _a	mm	2160	2160	2215	
4.36	Binnenstraal	b ₁₃	mm	680	680	680	
Prestaties	5.1	Rijsnelheid met/zonder last		km/h	15,0/16,0	20,0/21,0	14,0/16,0
	5.2	Hefsnelheid met/zonder last		m/s	0,44/0,55	0,44/0,55	0,37/0,47
	5.3	Daalsnelheid met/zonder last		m/s	0,50/0,45	0,50/0,45	0,50/0,45
	5.5	Trekkraft met/zonder last		N	9900/10200	5720/6150	9600/10100
	5.6	Maximale trekkraft met/zonder last		N	14100/14100	13300/13400	13600/14000
	5.7	Klimvermogen met/zonder last		%	18/29	12/20	15/25
	5.8	Maximaal klimvermogen met/zonder last		%	18/29	17/28	15/26
	5.10	Bedrijfsrem			Mechanisch	Mechanisch	Mechanisch
Motor	6.1	Rijmotorvermogen S2 60 min		kW	17,1	17,1	17,1
	6.2	Pompmotorvermogen bij S3 15%		kW	18,6	18,6	18,6
	6.3	Batterij volgens DIN 43531/35/36 A, B, C, nee			43 536A	43 536A	43 536A
	6.4	Batterijspanning/batterijcapaciteit K _s		V/Ah	80/600	80/600	80/600
	6.5	Batterijgewicht		kg	1721	1721	1721
Andere	8.1	Aandrijving			Transistor omvormer		
	8.2	Werkdruk voor aanbouwapparatuur		bar	185	185	185
	8.3	Olie voor aanbouwapparatuur		l/min	43	43	43
	8.4	Geluidsniveau op oorhoogte chauffeur, soort EN 12 053		dB(A)	71	71	71

De prestaties en afmetingen van de truck zijn gebaseerd op nominale waarden. Hierop zijn enige afwijkingen mogelijk. De producten van Toyota en de technische gegevens van de producten kunnen zonder voorafgaand bericht worden gewijzigd.

Mastspecificaties and restcapaciteit

7FBMF

Model			V							FV					FSV							
7FBMF30	Hefhoogte	h_{23}	3000	3300	3500	3700	4000	4500	5000	3000	3300	3500	3700	4000	3700	4000	4300	4700	5000	5500	6000	6500
	Hefbeweging	h_3	2955	3255	3455	3655	3955	4455	4955	2955	3255	3455	3655	3955	3655	3955	4255	4655	4955	5455	5955	6455
	Masthoogte, mast ingeschoven	h_1	1980	2130	2230	2390	2580	2830	3080	1980	2130	2230	2390	2580	1880	1980	2130	2230	2390	2580	2830	3080
	Masthoogte, mast in hoogste stand ¹⁾	h_4	3675	3975	4175	4375	4675	5175	5675	3570	3870	4070	4270	4570	4270	4570	4870	5270	5570	6070	6570	6820
	Masthoogte, mast in hoogste stand ²⁾	h_4	4220	4520	4720	4920	5220	5720	6220	4220	4520	4720	4920	5220	4920	5220	5520	5920	6200	6720	7220	7470
	Vrije heffing, zonder lastrek	h_2	135	135	135	135	135	135	135	1410	1560	1660	1820	2010	1300	1400	1550	1650	1810	2000	2250	2500
	Vrije heffing, met lastrek	h_2	135	135	135	135	135	135	135	765	915	1015	1175	1365	665	765	915	1015	1175	1365	1615	1865

Model			V							FV					FSV							
7FBMF35	Hefhoogte	h_{23}	3000	3300	3500	3700	4000	4500	5000	3700	4000	4300	4700	5000	5500	6000	6500					
	Hefbeweging	h_3	2955	3255	3455	3655	3955	4455	4955	3655	3955	4255	4655	4955	5455	5955	6455					
	Masthoogte, mast ingeschoven	h_1	2120	2300	2400	2500	2750	3000	3250	2030	2180	2235	2440	2630	2880	3130	3380					
	Masthoogte, mast in hoogste stand ¹⁾	h_4	3865	4165	4365	4565	4865	5365	5865	4425	4725	5025	5425	5725	6225	6725	6975					
	Masthoogte, mast in hoogste stand ²⁾	h_4	4220	4520	4720	4920	5220	5720	6220	4920	5220	5520	5920	6220	6720	7220	7470					
	Vrije heffing, zonder lastrek	h_2	135	135	135	135	135	135	135	1300	1450	1510	1715	1905	2155	2405	2655					
	Vrije heffing, met lastrek	h_2	135	145	135	135	135	135	135	815	965	1020	1225	1415	1665	1915	2165					

1) Zonder lastrek.

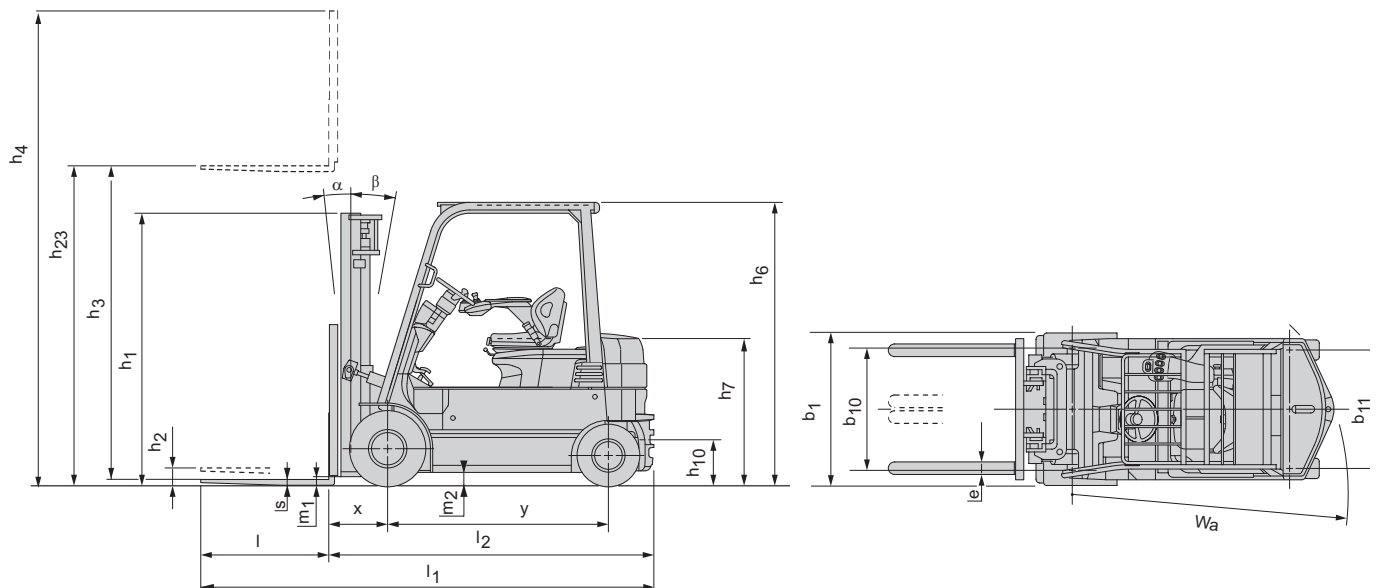
2) Met lastrek; Hoogte standaard lastrek is 1220 mm.

Data tussen [] wanneer 4e ventiel is geselecteerd

Enkele Wielen (STD Spoor)			V							FV					FSV							
7FBMF30	Neighoek, voorw.	deg	6	6	6	6	6	6	6	6	6	6	6	6	6	6	6	6	6	6	6	6
	Neighoek, achterw.	deg	10(6)	10(6)	10(6)	10(6)	10(6)	6	6	10(6)	10(6)	10(6)	10(6)	10(6)	6	6	6	6	6	6	6	6
	Hefvermogen op 500 mm LC	kg	3000	3000	3000	3000	3000	2960	3000	3000	3000	3000	3000	3000	3000	3000	2930	2880	2670	2160	1800	
7FBMF35	Neighoek, voorw.	deg	6	6	6	6	6	6	6	—	—	—	—	—	6	6	6	6	6	6	6	6
	Neighoek, achterw.	deg	10(6)	10(6)	10(6)	10(6)	10(6)	6	6	—	—	—	—	—	6	6	6	6	6	6	6	6
	Hefvermogen op 500 mm LC	kg	3500	3500	3500	3500	3500	3310	—	—	—	—	—	3500	3500	3500	3500	3440	3320	2790	2250	

Enkele Wielen (Verbreed Spoor)			V							FV					FSV							
7FBMF30	Neighoek, voorw.	deg	6	6	6	6	6	6	6	6	6	6	6	6	6	6	6	6	6	6	6	6
	Neighoek, achterw.	deg	10(6)	10(6)	10(6)	10(6)	10(6)	6	6	10(6)	10(6)	10(6)	10(6)	10(6)	6	6	6	6	6	6	6	6
	Hefvermogen op 500 mm LC	kg	3000	3000	3000	3000	3000	2960	3000	3000	3000	3000	3000	3000	3000	3000	2930	2880	2780	2630	2250	
7FBMF35	Neighoek, voorw.	deg	6	6	6	6	6	6	6	—	—	—	—	—	6	6	6	6	6	6	6	6
	Neighoek, achterw.	deg	10(6)	10(6)	10(6)	10(6)	10(6)	6	6	—	—	—	—	—	6	6	6	6	6	6	6	6
	Hefvermogen op 500 mm LC	kg	3500	3500	3500	3500	3500	3500	—	—	—	—	—	3500	3500	3500	3500	3500	3400	3220	2400	

Data tussen () zijn wanneer cabine optie (type, minimaal voorruit) is geselecteerd.



Elektrische Vorkheftrucks 4.0-4.5 t

Specificaties					7FBMF40	7FBMF45
Kenmerken	1.1	Fabrikant			Toyota	Toyota
	1.2	Type			7FBMF40	7FBMF45
	1.3	Aandrijving			Elektro	Elektro
	1.4	Besturing			Zittend	Zittend
	1.5	Hefvermogen	Q	kg	4000	4500
	1.6	Bij lastzwaartepunt	c	mm	500	500
	1.8	Lastafstand	x	mm	520	520
	1.9	Wielbasis	y	mm	2080	2080
	Gewicht	2.1	Eigen gewicht			6481
2.2		Asbelasting met last voor/achter			9520/1030	10250/1150
2.3		Asbelasting zonder last voor/achter			3550/3000	3530/3370
Wielen en banden	3.1	Banden - Lucht (P), Volrubber (SE), Cushion (R)			SE	SE
	3.2	Bandenmaat voor			250-15	250-15
	3.3	Bandenmaat achter			7.00-12	7.00-12
	3.5	Wielen, aantal voor/achter (x = aangedreven)			2x/2	2x/2
	3.6	Spoorbreedte voor	b ₁₀	mm	1120	1120
	3.7	Spoorbreedte achter	b ₁₁	mm	1090	1090
	Afmetingen	4.1	Neiging mast/voorover/achterover	α/β	deg	7/12
4.2		Bouwhoogte, mast ingeschoven	h ₁	mm	2290	2290
4.3		Vrije heffing	h ₂	mm	110	110
4.4		Hefbeweging	h ₃	mm	3250	3250
			h ₂₃	mm	3300	3300
4.5		Hoogte, mast in hoogste stand	h ₄	mm	4520	4520
4.7		Hoogte beschermdak (cabine)	h ₆	mm	2310	2310
4.8		Zithoogte	h ₇	mm	1200	1200
4.12		Hoogte trekpen	h ₁₀	mm	505	505
4.19		Totale lengte	l ₁	mm	4020	4020
4.20		Lengte incl. vorkrug	l ₂	mm	3020	3020
4.21		Totale breedte	b ₁	mm	1345	1345
4.22		Vorkafmetingen	s/e/l	mm	50/150/1000	50/150/1000
4.23		Vorkenbord DIN 15173, klasse/type A, B			IIIA	IIIA
4.24		Breedte vorkenbord	b ₃	mm	1170	1170
4.31		Bodemvrijheid belast, onderkant mast	m ₁	mm	120	120
4.32		Bodemvrijheid midden wielbasis	m ₂	mm	145	145
4.33		Gangpadbreedte bij pallets 1000 x 1200 dwars	A _{st}	mm	4400	4400
4.34		Gangpadbreedte bij pallets 800 x 1200 langs	A _{st}	mm	4600	4600
4.35		Draaistraal	W _b	mm	2680	2680
4.36	Binnenstraal	b ₁₃	mm	882,5	882,5	
Prestaties	5.1	Rijsnelheid met/zonder last		km/h	14,0/16,0	14,0/16,0
	5.2	Hefsnelheid met/zonder last		m/s	0,33/0,51	0,30/0,51
	5.3	Daalsnelheid met/zonder last		m/s	0,50/0,50	0,50/0,50
	5.5	Trekkracht met/zonder last		N	15200/15300	15100/15300
	5.6	Maximale trekkracht met/zonder last		N	18900/18900	18900/18800
	5.7	Klimvermogen met/zonder last		%	19/31	17/29
	5.8	Maximaal klimvermogen met/zonder last		%	19/31	17/29
5.10	Bedrijfsrem			Mechanisch	Mechanisch	
Motor	6.1	Rijmotorvermogen S2 60 min		kW	16,6	16,6
	6.2	Pompmotorvermogen bij S3 15%		kW	25,4	25,4
	6.3	Batterij volgens DIN 43531/35/36 A, B, C, nee			43 536A	43 536A
	6.4	Batterijspanning/batterijcapaciteit K ₅		V/Ah	80/700	80/700
	6.5	Batterijgewicht		kg	1971	1971
Andere	8.1	Aandrijving			Transistor omvormer	Transistor omvormer
	8.2	Werkdruk voor aanbouwapparatuur		bar	185	185
	8.3	Olie voor aanbouwapparatuur		l/min	58	58
	8.4	Geluidsniveau op oorhoogte chauffeur, soort EN 12 053		dB(A)	73	73

De prestaties en afmetingen van de truck zijn gebaseerd op nominale waarden. Hierop zijn enige afwijkingen mogelijk. De producten van Toyota en de technische gegevens van de producten kunnen zonder voorafgaand bericht worden gewijzigd.

Mastspecificaties and restcapaciteit

7FBMF

Model			V					FV					FSV							
7FBMF40/45	Hefhoogte	h_{23}	3300	3500	3700	4000	4500	5000	3000	3300	3500	3700	4000	3700	4000	4300	4700	5000	5500	6000
	Hefbeweging	h_3	3250	3450	3650	3950	4450	4950	2950	3250	3450	3650	3950	3650	3950	4250	4650	4950	5450	5950
	Masthoogte, mast ingeschoven	h_1	2290	2390	2490	2740	2990	3240	2110	2290	2390	2490	2740	1890	1990	2110	2290	2390	2540	2740
	Masthoogte, mast in hoogste stand ¹⁾	h_4	4100	4300	4500	4800	5300	5800	3830	4130	4330	4530	4830	4530	4830	5130	5530	5830	6330	6830
	Masthoogte, mast in hoogste stand ²⁾	h_4	4520	4720	4920	5220	5720	6220	4220	4520	4720	4920	5220	4920	5220	5520	5920	6220	6720	7220
	Vrije heffing, zonder lastrek	h_2	110	110	110	110	110	110	1280	1460	1560	1660	1910	1060	1160	1280	1460	1560	1710	1910
	Vrije heffing, met lastrek	h_2	110	110	110	110	110	110	890	1070	1170	1270	1520	670	770	890	1070	1170	1320	1520

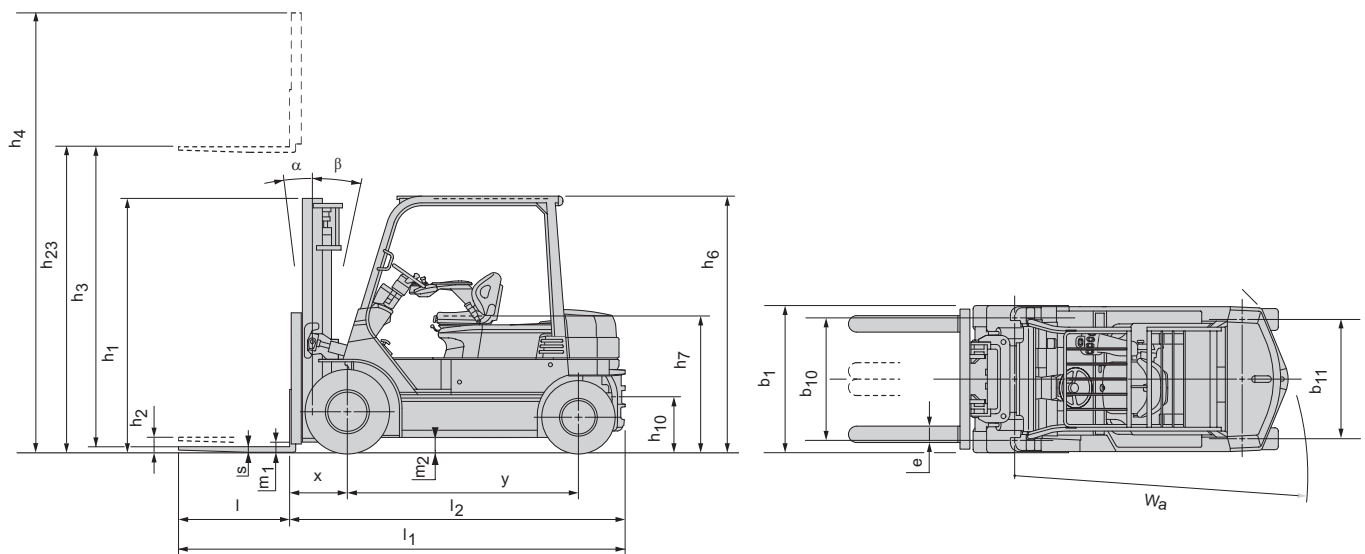
1) Zonder lastrek.

2) Met lastrek; Hoogte standaard lastrek is 1220 mm.

Enkele Wielen			V					FV					FSV							
7FBMF40	Neighoek, voorw.	deg	7	7	7	7	7	7	7	7	7	7	7	7	7	7	7	7	7	7
	Neighoek, achterw.	deg	12(6)	12(6)	12(6)	12(6)	6	6	12(6)	12(6)	12(6)	12(6)	12(6)	6	6	6	6	6	6	6
	Hefvermogen op 500 mm LC	kg	4000	4000	4000	4000	4000	4000	4000	4000	4000	4000	4000	4000	4000	4000	4000	4000	3850	3420
7FBMF45	Neighoek, voorw.	deg	7	7	7	7	7	7	7	7	7	7	7	7	7	7	7	7	7	7
	Neighoek, achterw.	deg	12(6)	12(6)	12(6)	12(6)	6	6	12(6)	12(6)	12(6)	12(6)	12(6)	6	6	6	6	6	6	6
	Hefvermogen op 500 mm LC	kg	4500	4500	4500	4500	4500	4500	4500	4500	4500	4500	4500	4500	4500	4500	4500	4470	4340	4210

Dubbele Wielen			V					FV					FSV							
7FBMF40	Neighoek, voorw.	deg	7	7	7	7	7	7	7	7	7	7	7	7	7	7	7	7	7	7
	Neighoek, achterw.	deg	12(6)	12(6)	12(6)	12(6)	12(6)	12(6)	12(6)	12(6)	12(6)	12(6)	12(6)	6	6	6	6	6	6	6
	Hefvermogen op 500 mm LC	kg	4000	4000	4000	4000	4000	4000	4000	4000	4000	4000	4000	4000	4000	4000	4000	4000	3850	3710
7FBMF45	Neighoek, voorw.	deg	7	7	7	7	7	7	7	7	7	7	7	7	7	7	7	7	7	7
	Neighoek, achterw.	deg	12(6)	12(6)	12(6)	12(6)	12(6)	12(6)	12(6)	12(6)	12(6)	12(6)	12(6)	6	6	6	6	6	6	6
	Hefvermogen op 500 mm LC	kg	4500	4500	4500	4500	4500	4500	4500	4500	4500	4500	4500	4500	4500	4500	4500	4470	4340	4210

Data tussen () zijn wanneer cabine optie (type, minimaal voorruit) is geselecteerd.



Elektrische Vorkheftrucks 5.0 t

Specificaties					7FBMF50
Kenmerken	1.1	Fabrikant			Toyota
	1.2	Type			7FBMF50
	1.3	Aandrijving			Elektro
	1.4	Besturing			Zittend
	1.5	Hefvermogen	Q	kg	4990
	1.6	Bij lastzwaartepunt	c	mm	500
	1.8	Lastafstand	x	mm	580
	1.9	Wielbasis	y	mm	2080
	Gewicht	2.1	Eigen gewicht		
2.2		Asbelasting met last voor/achter			11350/1300
2.3		Asbelasting zonder last voor/achter			3770/3880
Wielen en banden	3.1	Banden - Lucht (P), Volrubber (SE), Cushion (R)			SE
	3.2	Bandenmaat voor			28x12.5-15
	3.3	Bandenmaat achter			7.00-12
	3.5	Wielen, aantal voor/achter (x = aangedreven)			2x/2
	3.6	Spoorbreedte voor	b ₁₀	mm	1150
	3.7	Spoorbreedte achter	b ₁₁	mm	1090
	Afmetingen	4.1	Neiging mast/voorover/achterover	α/β	deg
4.2		Bouwhoogte, mast ingeschoven	h ₁	mm	2350
4.3		Vrije heffing	h ₂	mm	120
4.4		Hefbeweging	h ₃	mm	3240
		Hefhoogte	h ₂₃	mm	3300
4.5		Hoogte, mast in hoogste stand	h ₄	mm	4520
4.7		Hoogte beschermdak (cabine)	h ₆	mm	2310
4.8		Zithoogte	h ₇	mm	1200
4.12		Hoogte trekpen	h ₁₀	mm	508
4.19		Totale lengte	l ₁	mm	4150
4.20		Lengte incl. vorkrug	l ₂	mm	3150
4.21		Totale breedte	b ₁	mm	1440
4.22		Vorkafmetingen	s/e/l	mm	60/150/1000
4.23		Vorkenbord DIN 15173, klasse/type A, B			IIIA
4.24		Breedte vorkenbord	b ₃	mm	1170
4.31		Bodemvrijheid belast, onderkant mast	m ₁	mm	120
4.32		Bodemvrijheid midden wielbasis	m ₂	mm	145
4.33		Gangpadbreedte bij pallets 1000 x 1200 dwars	A _{st}	mm	4520
4.34	Gangpadbreedte bij pallets 800 x 1200 langs	A _{st}	mm	4720	
4.35	Draaistraal	W _a	mm	2740	
4.36	Binnenstraal	b ₁₃	mm	880	
Prestaties	5.1	Rijsnelheid met/zonder last		km/h	13,0/15,0
	5.2	Hefsnelheid met/zonder last		m/s	0,27/0,41
	5.3	Daalsnelheid met/zonder last		m/s	0,50/0,50
	5.5	Trekkraft met/zonder last		N	14300/14500
	5.6	Maximale trekkraft met/zonder last		N	18000/18000
	5.7	Klimvermogen met/zonder last		%	15/25
	5.8	Maximaal klimvermogen met/zonder last		%	15/25
	5.10	Bedrijfsrem			Mechanisch
Motor	6.1	Rijmotorvermogen S2 60 min		kW	16,6
	6.2	Pompmotorvermogen bij S3 15%		kW	25,4
	6.3	Batterij volgens DIN 43531/35/36 A, B, C, nee			43 536A
	6.4	Batterijspanning/batterijcapaciteit K _s		V/Ah	80/700
	6.5	Batterijgewicht		kg	1971
Andere	8.1	Aandrijving			Transistor omvormer
	8.2	Werkdruk voor aanbouwapparatuur		bar	185
	8.3	Olie voor aanbouwapparatuur		l/min	58
	8.4	Geluidsniveau op oorhoogte chauffeur, soort EN 12 053		dB(A)	73

De prestaties en afmetingen van de truck zijn gebaseerd op nominale waarden. Hierop zijn enige afwijkingen mogelijk. De producten van Toyota en de technische gegevens van de producten kunnen zonder voorafgaand bericht worden gewijzigd.

Mastspecificaties and restcapaciteit

7FBMF

Model			V						FSV						
7FBMF50	Hefhoogte	h_{23}	3300	3500	3700	4000	4500	5000	3700	4000	4300	4700	5000	5500	6000
	Hefbeweging	h_3	3240	3440	3640	3940	4440	4940	3640	3940	4240	4640	4940	5440	5940
	Masthoogte, mast ingeschoven	h_1	2350	2450	2600	2800	3050	3300	2050	2120	2200	2350	2450	2600	2800
	Masthoogte, mast in hoogste stand ¹⁾	h_4	3965	4165	4365	4665	5165	5665	4395	4695	4995	5395	5695	6195	6695
	Masthoogte, mast in hoogste stand ²⁾	h_4	4520	4720	4920	5220	5720	6220	4920	5220	5520	5920	6220	6720	7220
	Vrije heffing, zonder lastrek	h_2	120	120	120	120	120	120	1355	1425	1505	1655	1755	1905	2105
	Vrije heffing, met lastrek	h_2	120	120	120	120	120	120	845	915	995	1145	1245	1395	1595

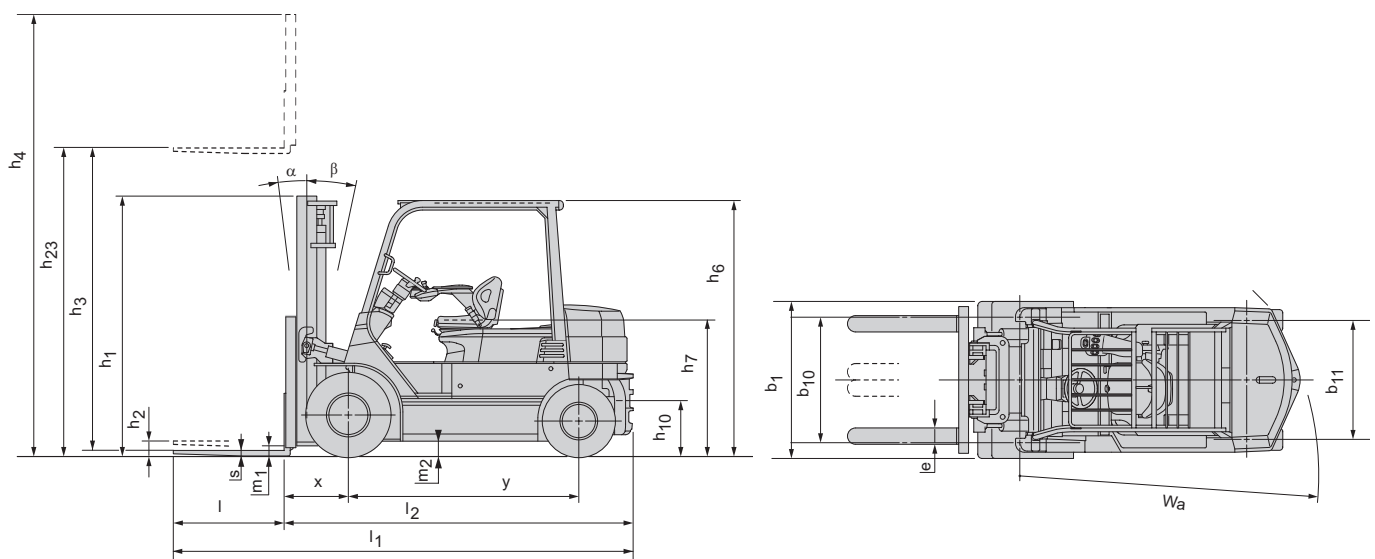
1) Zonder lastrek.

2) Met lastrek; Hoogte standaard lastrek is 1220 mm.

Single Tyre			V						FSV						
7FBMF50	Neighoek, voorw.	deg	7	7	7	7	7	7	7	7	7	7	7	7	7
	Neighoek, achterw.	deg	12(6)	12(6)	12(6)	12(6)	6	6	6	6	6	6	6	6	6
	Hefvermogen op 500 mm LC	kg	4990	4990	4990	4990	4990	4990	4990	4990	4990	4970	4890	4750	4600

Dual Tyre			V						FSV						
7FBMF50	Neighoek, voorw.	deg	7	7	7	7	7	7	7	7	7	7	7	7	7
	Neighoek, achterw.	deg	12(6)	12(6)	12(6)	12(6)	12(6)	12(6)	6	6	6	6	6	6	6
	Hefvermogen op 500 mm LC	kg	4990	4990	4990	4990	4990	4990	4990	4990	4990	4970	4890	4750	4600

Data tussen () zijn wanneer cabine optie (type, minimaal voorruit) is geselecteerd.



Standaard uitrusting:

- Toyota SAS (Systeem van Actieve Stabiliteit)
- Toyota AC² Krachtbron
- Toyota OPS (Operator Presence Sensing) systeem
- Toyota ORS stoel (Operator Restraint System)
- Aan stoel gemonteerde armsteun met minilevers
- Doorkijkmast (Hefhoogte: 3300 mm)
- Lastbeschermerk (Hoogte: 1220 mm)
- Lange vorken. Lengte: 800 mm (7FBMF16.18);
1000 mm (7FBMF20.25.30.35.40.45.50)
- Breder vorkenbord. Breedte: 920 mm (7FBMF16.18);
1020 mm (7FBMF20.25); 1070 mm (7FBMF30.35);
1170 mm (7FBMF40.45.50)]
- 3^e Stuurventiel
- Natte schijfremmen
- Hellingstop
- Volrubberbanden
- Volledig hydraulische stuurbekrachtiging
- Digitaal multifunctioneel display
- Verstelbare stuurkolom met geheugen
- Noodstop hendel



TP-Technical Publications, Sweden — 745554-360, version 2, 0912 — 7FBMF/7FBMF-S